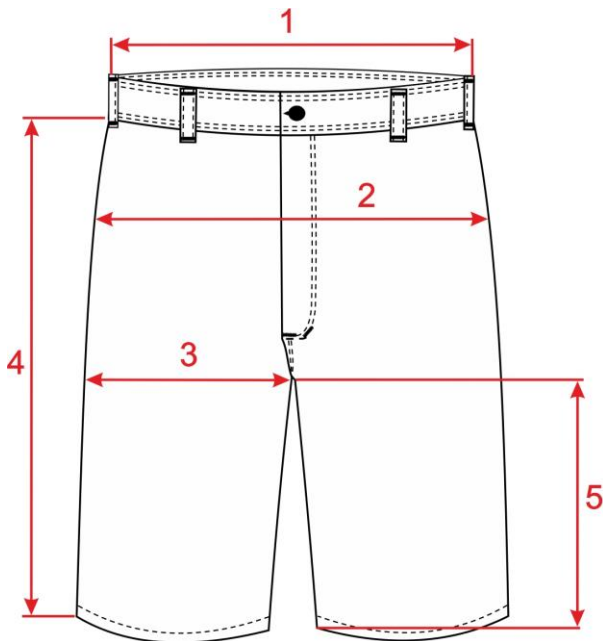


## TABELA WYMIARÓW WYROBU GOTOWEGO: SPODNI DO PASA KRÓTKIE TOM/BOB

ROZMIAR	46/S	50/M	54/L	58/XL	62/2XL	66/3XL
Zakres wzrostowy	164-172	164-172	172-180	180-188	188-196	196-204
Zakres obwodu pasa	78-82	86-90	94-98	102-106	111-117	123-129
Wymiary wyrobu gotowego						
Obwód pasa 1/2	41,0	45,0	49,0	53,0	59,0	65,0
Obwód bioder 1/2	51,0	55,0	58,0	61,5	66,0	71,5
Szerokość nogawki w udzie 1/2	32,0	34,0	36,0	38,0	40,0	43,0
Długość spodni po szwie zewnętrznym	52,0	52,0	54,0	56,0	58,0	60,0
Długość spodni po szwie wewnętrznym	30,5	29,5	31,0	32,5	34,0	36,0

**\*Wymiary mogą się różnić w granicach tolerancji  $\pm 2\text{cm}$**



- 1 Obwód pasa 1/2
- 2 Obwód bioder 1/2
- 3 Szerokość nogawki w udzie 1/2
- 4 Długość spodni po szwie zewnętrznym
- 5 Długość spodni po szwie wewnętrznym